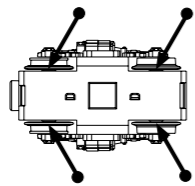
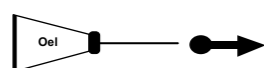
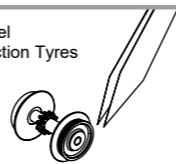


PIKO Art.-Nr.:
#56301 Lok-Öl (50 ml)
#56300 Lok-Öler mit Feindosierung

PIKO Art.-Nr.:
#56301 Loco-Oil
#56300 Precision engine oiler w fine dosage



Haftreifenwechsel
Change the Traction Tyres



Ölen Sie bei häufigem Fahrbetrieb die Achslager mit einem Tropfen harz- und säurefreiem Nähmaschinenöl!
Wir empfehlen, die Lok ca. 25 min je Fahrtrichtung ohne Belastung einlaufen zu lassen, damit das Modell einen optimalen Rundlauf und eine gute Zugkraft erhält.
Bitte beachten Sie, daß der einwandfreie Lauf des Modells nur auf sauberen Schienen gewährleistet ist.

If used frequently, oil the wheelsets with a drop of non-resinous, acid-free sewing machine oil! In order to achieve the best possible running and traction properties, it is advisable to run the locomotive in for 25 minutes forwards and 25 minutes in reverse without load. Clean rails are essential for good performance.

Bedienungsanleitung ICE 3 TT

Instructions for use
Manuel d'utilisation
Gebruiksaanwijzing

Wichtige Informationen sind in der Verpackung und in der Anleitung enthalten.
Bitte bewahren Sie diese auf.



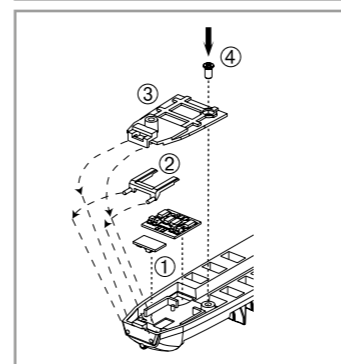
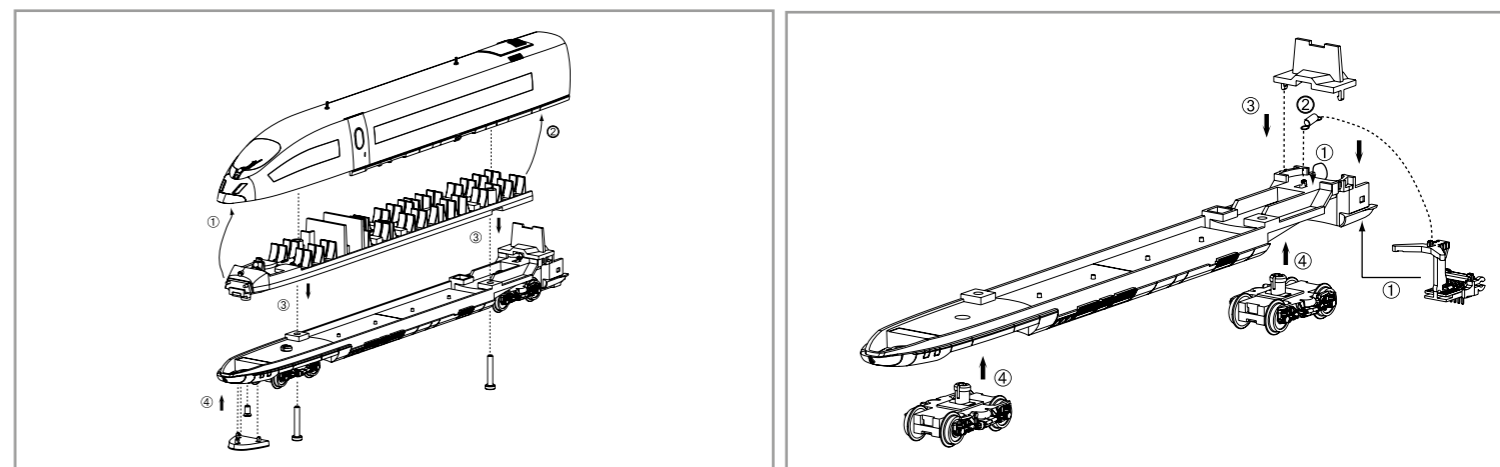
NEM 652

47008 Gleichstrom DC

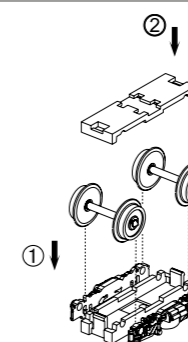
0-12 V

MONTAGEANLEITUNG ICE 3 TT · ENDWAGEN

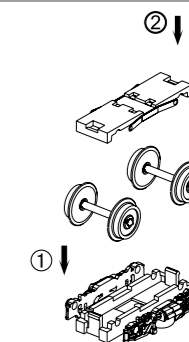
Instructions for use · Manuel d'utilisation · Gebruiksaanwijzing



Endwagen 2. Klasse
End car 2. class
Voiture pilote 2. classe
Stuurstandrijtuig 2. kl.

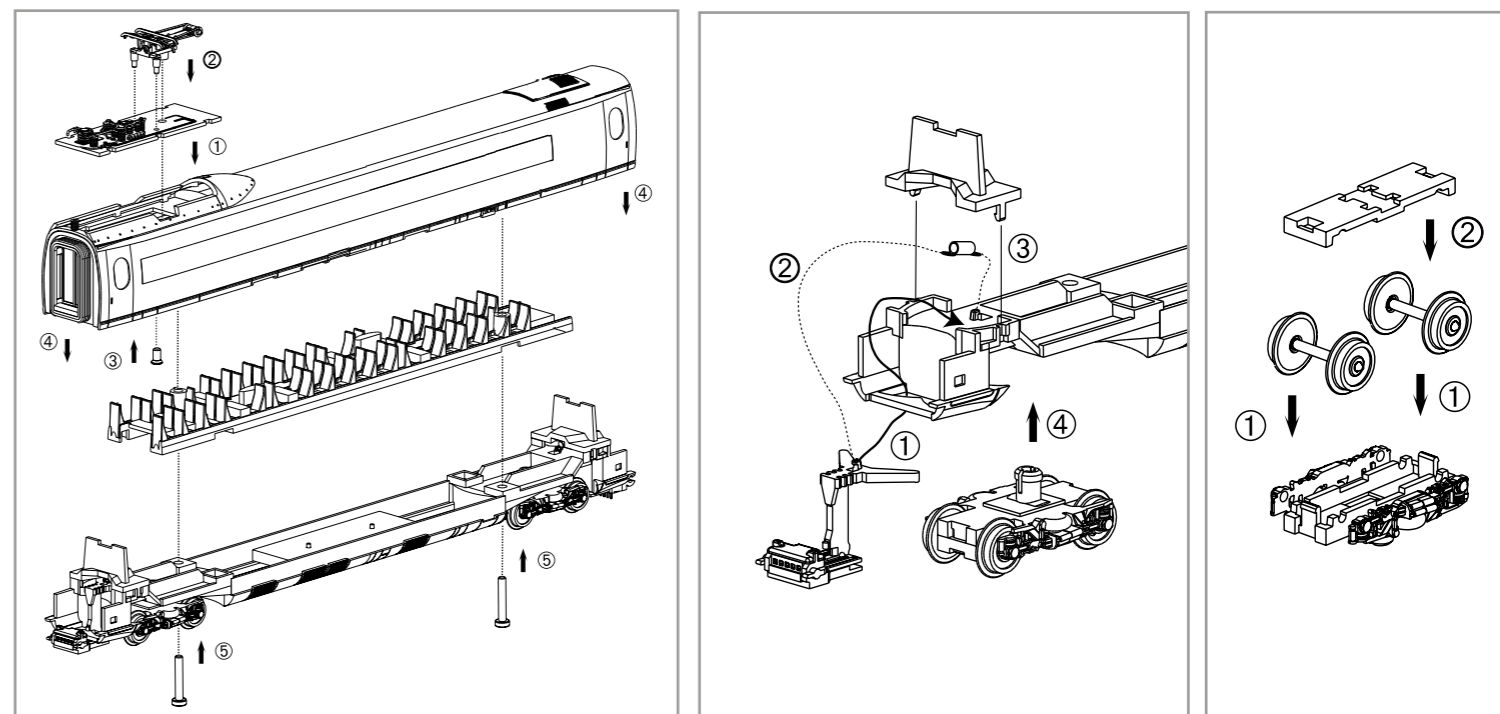


Endwagen 1. Klasse
End car 1. class
voiture pilote 1. classe
Stuurstandrijtuig 1. kl.



MONTAGEANLEITUNG ICE 3 TT · SITZWAGEN MIT PANTOGRAPH

Instructions for use · Manuel d'utilisation · Gebruiksaanwijzing



D Hinweis:
Sicherheitshinweise in weiteren Sprachen finden Sie unter: www.piko-shop.de

IT Nota:
Le istruzioni di sicurezza in altre lingue sono disponibili su: www.piko-shop.de

RU Намек:
Инструкции по безопасности на других языках можно найти на: www.piko-shop.de

GB Please note:
Safety instructions in other languages, please see: www.piko-shop.de

E Aviso:
Las instrucciones de seguridad en otros idiomas se pueden encontrar en: www.piko-shop.de

CN 提示:
如需其他语言的安全须知请访问: www.piko-shop.de

F Conseil:
Des consignes de sécurité dans d'autres langues peuvent être trouvées sur: www.piko-shop.de

PL Uwaga:
Wskazówki bezpieczeństwa w innych językach są dostępne pod adresem: www.piko-shop.de

CZ Upozornění:
Bezpečnostní pokyny v jiných jazycích naleznete na adrese: www.piko-shop.de

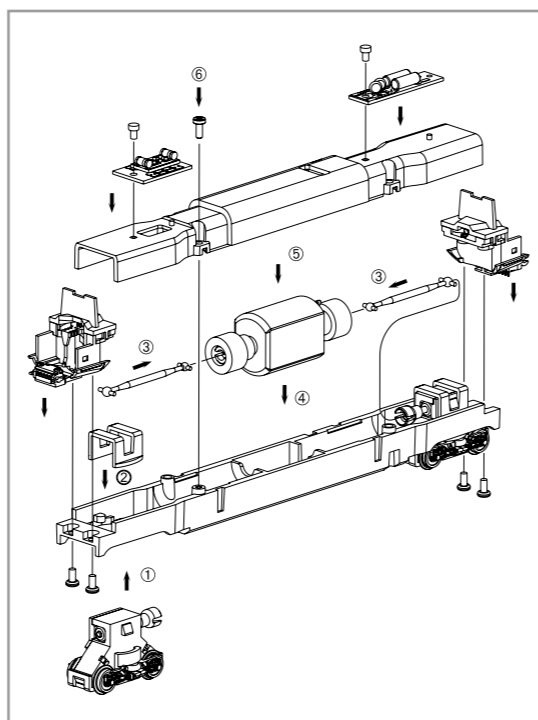
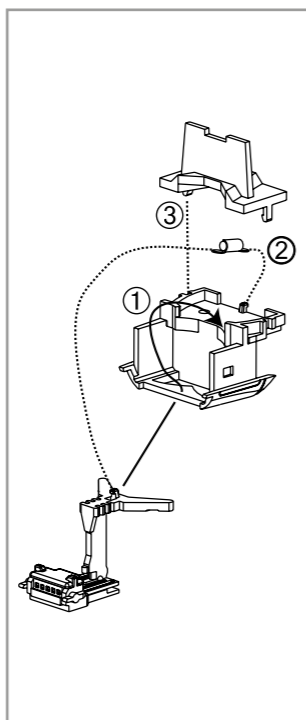
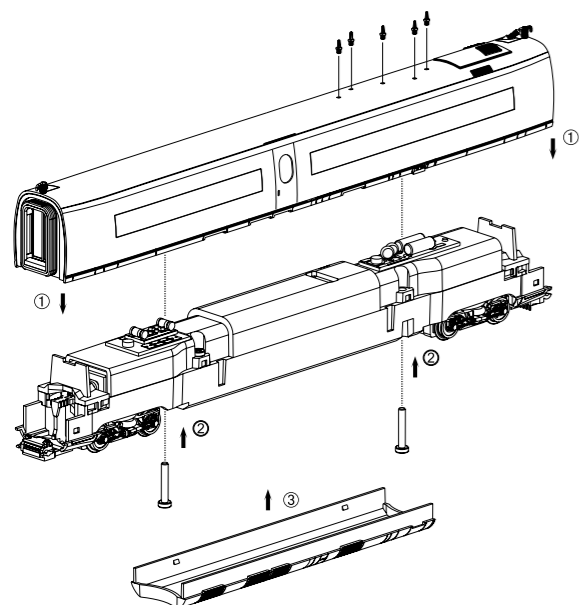
NL Attentie:
Veiligheidsinstructies in andere talen zijn te vinden op: www.piko-shop.de



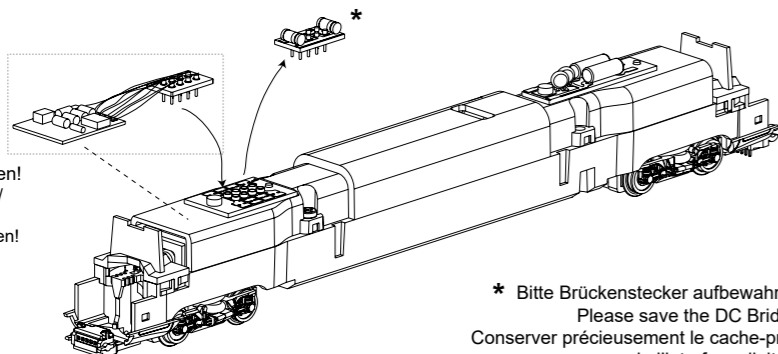
MONTAGEANLEITUNG ICE 3 TT · BISTROWAGEN

Instructions for use · Manuel d'utilisation · Gebruiksaanwijzing

Antennen / Antenna / Antennes / Antennes



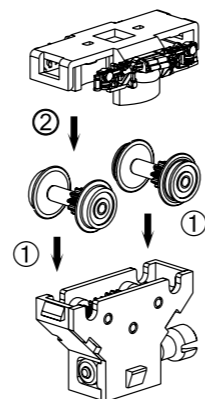
Dekodereinbau / Installing Decoder / Installation decodateur / Installatie van de decoder



Nicht enthalten!
Not included!
Non inclus!
Niet inbegrepen!

* Bitte Brückenstecker aufbewahren!
Please save the DC Bridge!
Conservé précieusement le cache-prise
de l'interface digitale!
De brugstekker s.v.p. bewaren!

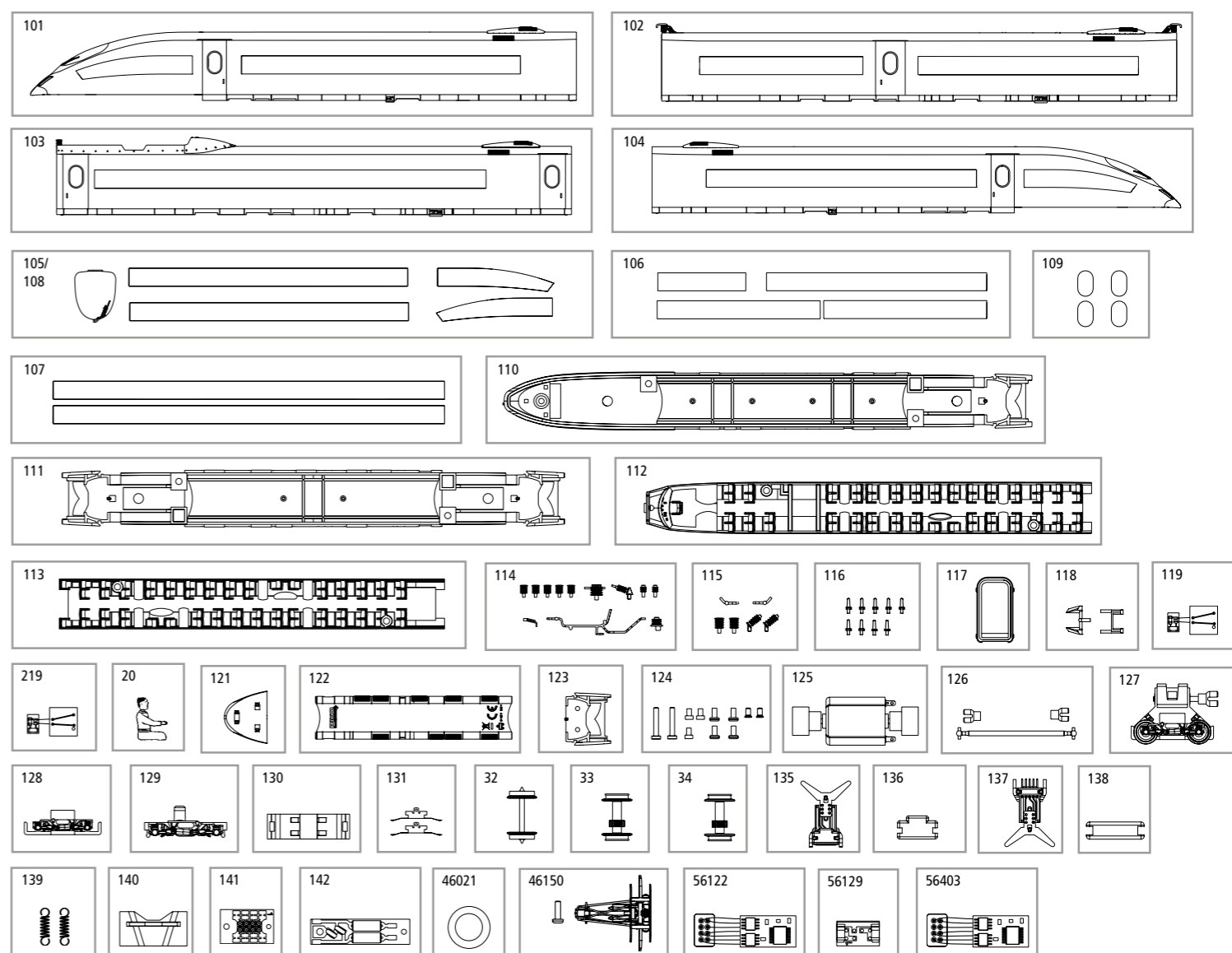
Antriebsdrehgestell /
Driving bogey / Aangedreven draaistel



ERSATZTEILE ICE 3 TT

Spare parts · Pièces de rechange · Reserveonderdelen

Bei Ersatzteilanforderung bitte immer die vollständige Ersatzteil-Nr. angeben · Please order the wanted spare part with the complete spare part item number.



Bezeichnung / Description	ET-Nr. / spare parts N°	PG*
Gehäuse, Endwg. 1. Kl. dekor., vollst. / Body, decor., top car, 1. cl., compl.	47008-101	13
Gehäuse, Bistrowg. dekor., vollst. / Body, decorated, dining-car, compl.	47008-102	13
Gehäuse, Sitzwg. mit Isolatoren/ Dachleitungen dekoriert, vollständig / Body, decorated, for coach w insulators, roof lines, complete	47008-103	13
Gehäuse, Endwg. 2. Kl. dekor., vollst. / Body, decor., top car, 2. class, compl.	47008-104	13
Fenster, Endwg. 1. Kl., dekoriert / Windows, top car, 1. class, decorated	47008-105	10
Fenster, Bistrowg. dekoriert / Window decorated for dining-car	47007-106	10
Fenster, Sitzwg. dekoriert / Window decorated for coach	47008-107	10
Fenster, Endwg. 2. Kl., dekoriert / Windows, top car, 2. class, decorated	47008-108	10
Türfenster, 4 Stück / Door windows, 4 pc.	47007-109	7
Rahmen, Endwg. dekoriert / Frame top car, decorated	47008-110	10
Rahmen, Sitzwagen / Frame coach/dining car	47007-111	10
Inneneinrichtung, Endwg. / Interior fittings top car	47007-112	8
Inneneinrichtung, Sitzwg. / Interior fittings coach	47007-113	8
Dachleitungen/Isolatoren, Sitzwagen / Insulators / Roof lines for coach	47007-114	8
Dachleitungen/Isolatoren, Bistrowg. / Insulators / Roof linesfor dining-car	47007-115	8
Antennen (9 Stück) / Antenna (set of 9)	47007-116	7
Faltenbalg / Concertina gangway connection	47007-117	7
Scheinwerfereinsatz + Lichtleiter / Strip light + headlamp bulbs	47007-118	7
Leiterplatte Endwg. 1 / PCB, top car, 1. cl.	47007-119	11
Leiterplatte Endwg. 2 / PCB, top car, 2. cl.	47007-219	11
Lokführer / Engineer	47005-20	8
Spoiler, Endwg. / Spoiler for top car	47007-121	7
Bodenplatte Bistrowg. / Base plate dining-car	47007-122	7
Schürze Bistrowg. / Bow cover dining-car	47007-123	7
Satz Schrauben komplett / Set of screws, complete	47007-124	8
Motor vollständig / Motor, complete	47007-125	14
Kardantrieb vollständig / Cardan shafts + universal joints	47007-126	7
Getriebe, Bistrowg., komplett / Gearbox, dining-car complete	47007-127	12
Drehgestellblende Bistrowg. / Bogie valance dining-car	47007-128	7
Drehgestellblende / Bogie valance	47007-129	7

Bezeichnung / Description	ET-Nr. / spare parts N°	PG*
Drehgestell-Bodenplatte / Bogey base plate	47007-130	7
Radschleifer (2 Stck.) / Wheel contact (set of 2)	47007-131	7
Laufbandsatz / Wheelset	47005-32	8
Antriebsradsatz mit Haftreifen / Driving wheelset w traction tyres	47005-33	9
Antriebsradsatz ohne Haftreifen / Driving wheelset	47005-34	8
Kupplungsdeichsel Buchsenl., vollst. / Coupling shaft w bushes, complete	47007-135	11
Abdeckung für Kupplungsdeichsel Buchsenleiste / Cover for Coupling shaft w bushes, complete	47007-136	4
Kupplungsdeichsel Stifteleiste vollst. / Coupling shaft w pins	47007-137	11
Abdeckung für Kupplungsdeichsel Stifteleiste / Cover for Coupling shaft w pins	47007-138	4
Feder (2 Stck.) / Spring (set of 2)	47007-139	5
Kupplungsabdeckung / Coupling cover	47007-140	4
Hauptplatine vollständig / PCB	47007-141	11
Entstörplatine / PCB	47007-142	11
ET aus unserem Standard-Programm / Spare parts standard range		
Haftreifen (10 Stck.) / Friction tyres (set of 10)	46021	
Stromabnehmer / Pantograph	46150	
Multiprotokolldecoder "Hobby" mit Lastregelung (DC/AC) / Multi protocol decoder "Hobby" with load regulator (DC/AC)	56122	
Brückenstecker mit Lichtwechsel / DC Bridge	56129	
PIKO SmartDecoder 4.1 8-polig / PIKO SmartDecoder 4.1 8-pole	56403	

*Preisgruppe *price category